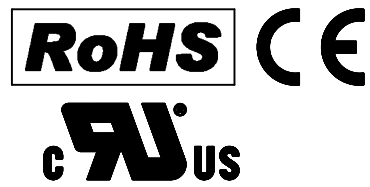
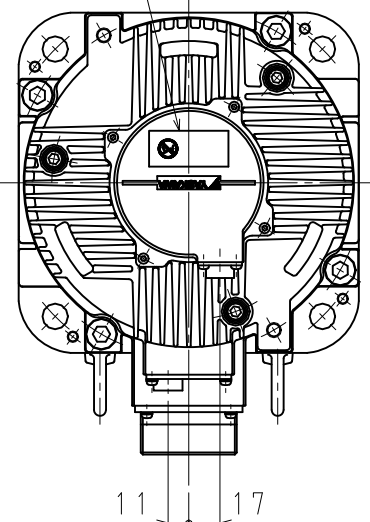


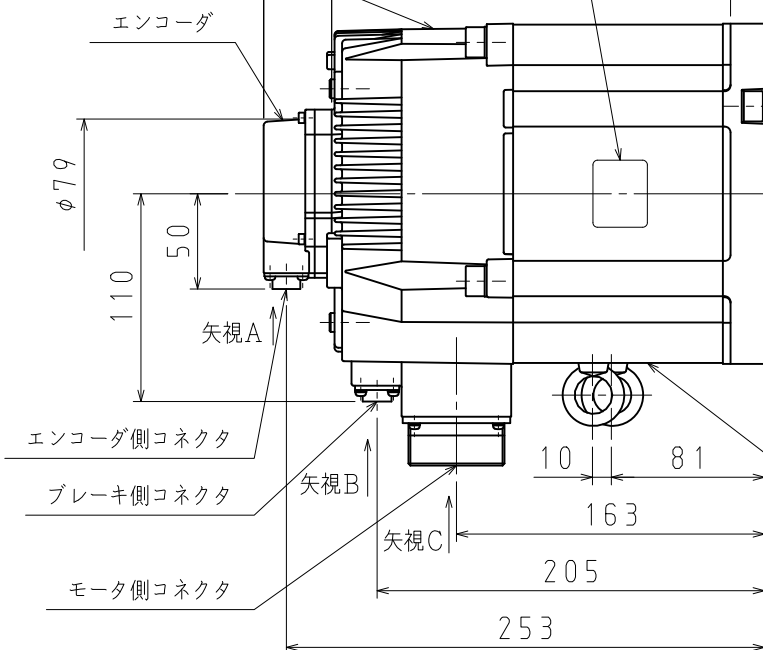
DWG. NO. 900-157-404



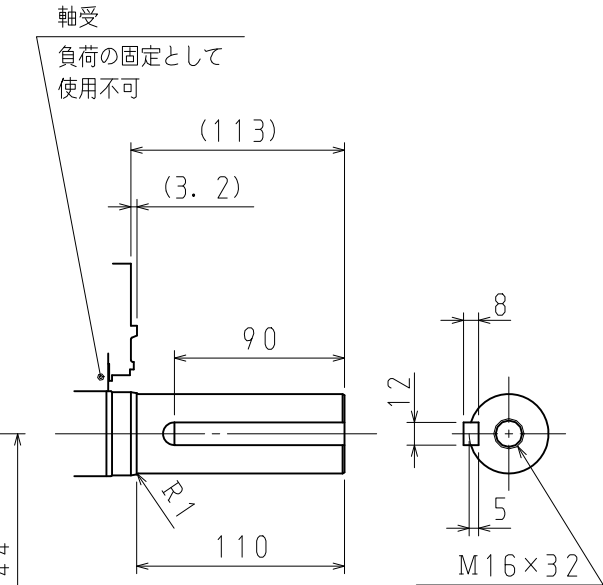
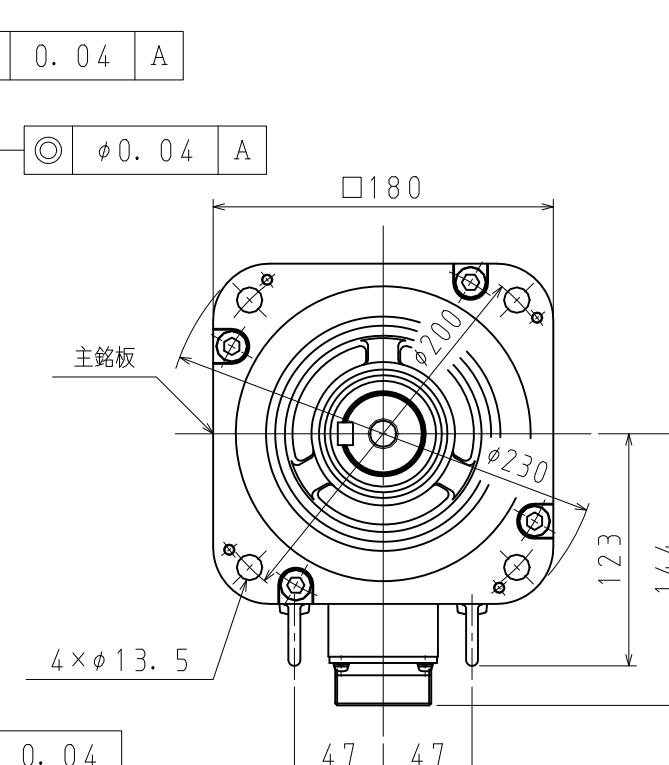
注意銘板
軸への衝撃禁止
エンコーダ形式



保持ブレーキ（無励磁作動型）



注意銘板
高温注意



軸受
負荷の固定として
使用不可

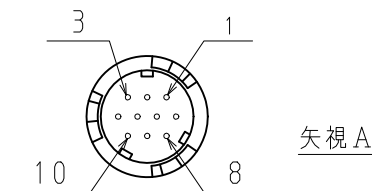
・キーおよびキー溝：
JIS B 1301-1996平行キー
(キー溝 締込み形)
・平行キーを付属します。

軸端詳細図

エンコーダ側コネクタ結線仕様

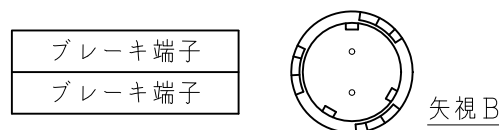
1	PS
2	/PS
3	-
4	PG5V
5	BAT (-)
6	BAT (+)
7	-
8	-
9	PG0V
10	FG

リセプタクル：CM10-R10P-D
適用プラグ（御社にてご準備ください。）
プラグ：CM10-AP10S-*
(メーカー：第一電子工業株式会社)



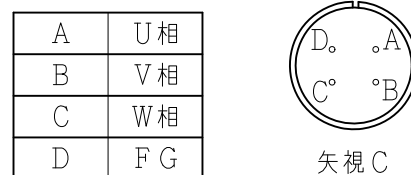
ブレーキ側コネクタ結線仕様

リセプタクル：CM10-R2P-D
適用プラグ（御社にてご準備ください。）
プラグ：CM10-AP2S-*
(メーカー：第一電子工業株式会社)



モータ側コネクタ結線仕様

リセプタクル：CE05-2A32-17PD-D
適用プラグ（御社にてご準備ください。）
プラグ：MS3108B32-17S
ケーブルクランプ：MS3057-20A
(メーカー：第一電子工業株式会社, 日本航空電子工業株式会社)



注記

- モータ特性表 : 900-150-918
- エンコーダ特性表 : 900-150-086 (24ビット絶対値)
- 電磁ブレーキは保持用です。制動用として使用しないでください。
- 定格回転速度における、振動階級はV15となっています。
- リセプタクル結線用プラグ・クランプは付属していません。
- ご使用前に、モータに同梱の資料（安全上のご注意）を確認していただき、モータの取り扱いにはご注意ください。
- 保護構造は、IP67に適合します。但し、軸貫通部は除きます。
- 本機種をCE対応品または保護構造IP67適合品としてご使用の場合は、プラグ、クランプ類は900-156-761から選定してください。
- モータ側コネクタ及びエンコーダ側コネクタのピンは、直接手で触れないでください。静電気等により損傷する恐れがあります。
- コネクタは下向きとなるように取付けることをお勧めします。
- モータ取付け用ボルトは六角穴付ボルトにて締付けてください。

慣性モーメント (GD ² /4) kg・m ²	静摩擦トルク N・m	電圧 V	容量 W
8.5×10 ⁻⁴	72.6	DC24V (0~+10%)	25

形式	定格出力 kW	定格トルク N・m	時間定格	定格回転速度 min ⁻¹	電圧 V _{rms}	定格電流 A _{rms}	耐熱クラス	質量 kg	許容ラジアル 荷重Fr N	許容スラスト 荷重Fs N
SGM7G-55A7A6C	5.5	35	CONT.	1500	200 (3相)	37.2	F	27.5	1764 (軸端位置)	588

YASKAWA logo and drawing information including title 'ACサーボモータ Σ-7シリーズ外形図', DWG. NO. 900-157-404, and revision 1.